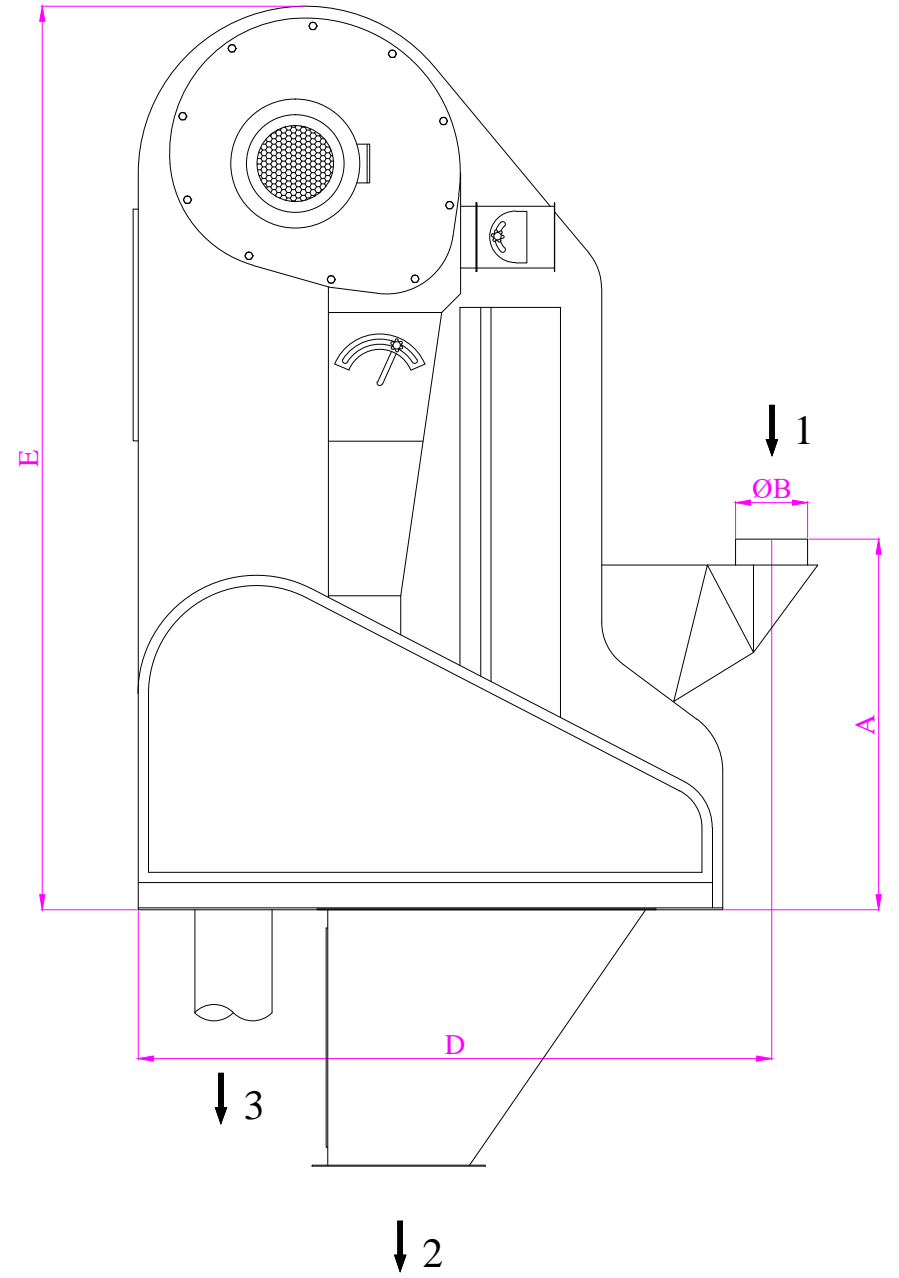


1- ÜRÜN GİRİŞİ
2- ÜRÜN ÇIKIŞI



3- TOZ ÇIKIŞI
4- MOTOR